



HOSHIZAKI

Premier F 2 B DL DR L E Wrieswerkbank met 2 secties



PRODUCT SERIE: PREMIER
ARTIKELNUMMER: 213030012100

Hoshizaki Premier F 2 B DL DR L E is een 2-sectie 1/1 GN vrieswerkbank met twee deuren en een plafond isolatie (zonder werkblad). Het heeft een netto bruikbaar volume van 192 ltr. De body-hoogte is 750 mm, de roosterbreedte is 325 mm.

- Geforceerde luchtstrooming door lamellenverdamer
- In-en uitblaas condensorventilator aan de voorzijde
- Dankzij het design, kan de koelwerkbank volledig geïntegreerd worden. De in-en uitblaas van de condensorventilator bevindt zich aan de voorkant.
- Automatische ontdooiing en herverdamping van het dooiwater
- Robuuste constructie
- Klimaatklasse 5, voor intensief gebruik tot een omgevingstemperatuur van +40°C
- Roestvast staal AISI 304 in-en uitwendig
- Koelsysteem op compacte sleeconstructie voor snelle service/onderhoud
- Vervangbaar en gemakkelijk te reinigen condensorfilter voor een goede werking van het koelsysteem
- Koelaggregaat is 1 op 1 uitwisselbaar
- Omkeerbare deuren
- Anti-kantel draadrooster geleiders
- Afnembare deurdichtingsrubbers voor gemakkelijke reiniging
- Naadloos verzonken bodem met afgeronde hoeken voor optimale hygiëne
- Beschermingsgraad tegen vocht: IPX2
- Met zijn karakteristieke lijnen kenmerkt de koelwerkbank zich als lid van de nieuwste generatie Premier line



1 / 1 GN

TOEBEHOREN INBEGREPEN

3 grijze roosters in elke sectie

TOEBEHOREN OPTIONEEL

- Set van 4 poten 125-200 mm
- Set van 4 poten 130-180 mm
- Set van 4 wielen Ø100 mm
- Set van 4 wielen Ø125 mm
- Set van 4 wielen Ø170 mm
- Uitbreidingsset voor wielen (verlengt de hoogte van de wielen met 50 mm)
- RVS rooster, 325 x 530 mm
- RVS rooster, 325 x 530 mm
- Set geleiders, 2 stuks
- Deursectie
- Werkblad vlak
- Werkblad met 50mm opstaande rand
- Werkblad met 100mm opstaande rand

GARANTIE

5 jaar

UITWENDIG

RvS AISI 304

INWENDIG

RvS AISI 304

Koelmiddel: R290 / Koelmiddel (kg): 0,055 / CO2 Equivalent (kg): 0,165

CERTIFICERINGEN



Energie verbruik (kWh/Jaar)	Energie Efficiëntie-klasse	Standaard energie Efficiëntieklasse	Energie Efficiëntie Index EEI
1.410	C	ISO 22041-2019	40,26

Hoshizaki Benelux
Twentepoort West 62
7609 RD Almelo
Nederland

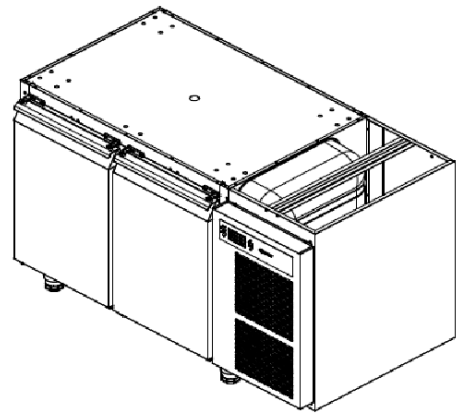
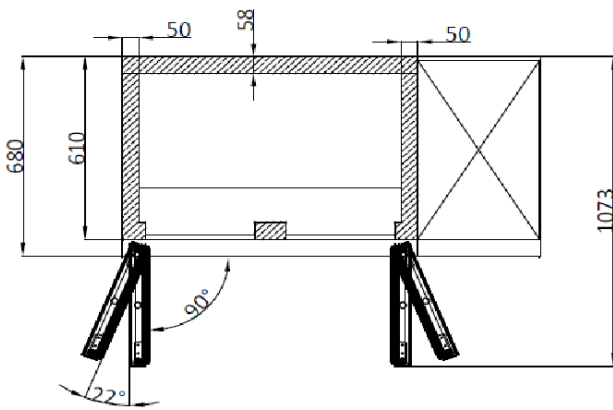
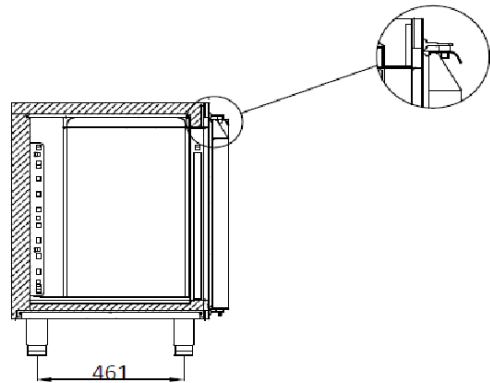
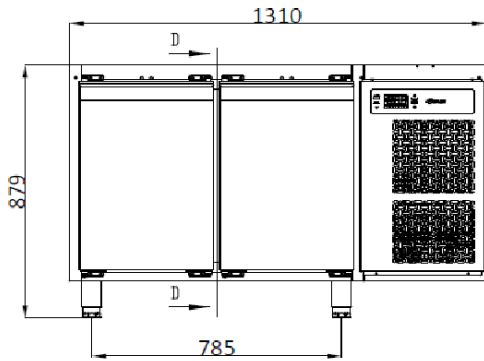
T. (0)85 0188370
info@hoshizaki.nl
www.hoshizaki.nl
www.hoshizaki-europe.com

zaterdag, 6 januari 2024, 00:24



HOSHIZAKI

Premier F 2 B DL DR L E



TECHNISCHE SPECIFICATIES

Temperatuurbereik	GN – Afmetingen rooster	Inhoud, bruto (liter)	Netto bruikbaar volume (liter)	Aansluiting	Aansluitwaarde (Watt)	Isolatie (mm)	Klimaatklasse	Geluidsniveau dB(A)
-25/-5°C	1/1 GN diep	301	192	230V, 50 Hz	425	60 mm (polyurethaan)	5	45

VERZEND SPECIFICATIES

Afmetingen B x D x H (mm)	Netto gewicht (kg)	Afmetingen in verpakking L x B x H (mm)	Gewicht, verpakt (kg)	Volume verpakt (m3)
1310 x 680 x 878/928	80	1340 x 710 x 1079	92	1,03

Vrijwaring: Alles is in het werk gesteld om ervoor te zorgen dat de informatie in dit specificatieblad correct is op het moment van publicatie. Hoshizaki Europe BV aanvaardt geen verantwoordelijkheid of aansprakelijkheid voor typografische fouten of weglatingen of voor een verkeerde interpretatie van de informatie in de publicatie en behoudt zich het recht voor om zonder kennisgeving te wijzigen.



HOSHIZAKI

Hoshizaki Belgium
 Hoshizaki Denmark
 Hoshizaki Deutschland
 Hoshizaki France
 Hoshizaki Iberia
 Hoshizaki Italia
 Hoshizaki Middle East

info@hoshizaki.be
info@hoshizaki.dk
vertrieb@hoshizaki.de
info@hoshizaki.fr
info@hoshizaki.es
info@hoshizaki.it
sales@hoshizaki.ae

Hoshizaki Netherlands info@hoshizaki.nl
 Hoshizaki Norge salg@hoshizaki.no
 Hoshizaki Sverige order.SE@hoshizaki.dk
 Hoshizaki UK uksales@hoshizaki.uk
 Exportlanden sales@hoshizaki.nl
 Andere landen sales@hoshizaki.nl

www.hoshizaki.nl